

Bestellformular

für Haustürrohlinge



1. Kunde

Firma	Kunden-Nr.	Ansprechpartner
	Tel.	E-Mail
	Kommission	

2. Rohlingsvariante

Standard		Türstärke			
<input type="checkbox"/> Classic	<input type="checkbox"/> 68 mm	<input type="checkbox"/> 78 mm	<input type="checkbox"/> 88 mm	<input type="checkbox"/> ____ mm	
<input type="checkbox"/> Comfort					
Schallschutz		Türstärke			
<input type="checkbox"/> Silence 39 (ca. 39 dB)	<input type="checkbox"/> 68 mm	<input type="checkbox"/> 78 mm	<input type="checkbox"/> 88 mm	<input type="checkbox"/> ____ mm	
<input type="checkbox"/> Silence 46 (ca. 46 dB)					
Wärmeschutz		Türstärke			
<input type="checkbox"/> Passiv 88 (ca. 0,75W/m ² K)	<input checked="" type="checkbox"/> 88 mm				
<input type="checkbox"/> Passiv 100 (ca. 0,68W/m ² K)	<input checked="" type="checkbox"/> 100 mm				weitere Stärken auf Anfrage

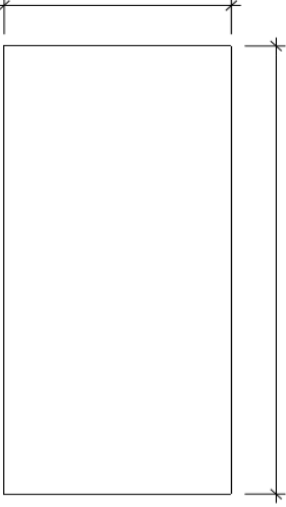
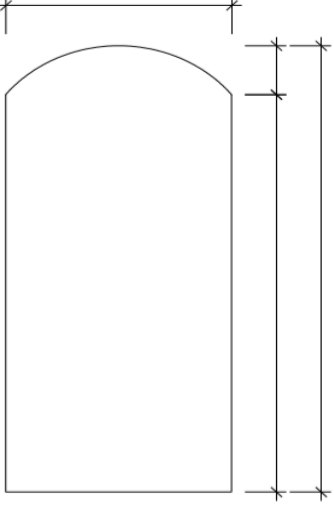
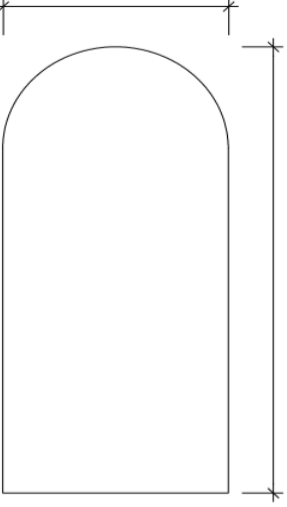
3. Oberflächen*

Deckschicht für Lasur-Oberflächen	Einleimer	Deckschicht für deckende Oberflächen	Einleimer
<input type="checkbox"/> Okoume/Gabun MF	exot. Laubholz	<input type="checkbox"/> Okoume SF	Nadelholz
<input type="checkbox"/> Okoume/Gabun FL	exot. Laubholz	<input type="checkbox"/> MDF streichfähig**	Nadelholz
<input type="checkbox"/> Okoume MF querlaufend	exot. Laubholz		
<input type="checkbox"/> Sapelli/Mahagoni MF	exot. Laubholz		
<input type="checkbox"/> Eiche MF	Eiche		
<input type="checkbox"/> Eiche MF querlaufend	Eiche		
<input type="checkbox"/> Ast-Eiche MF	Eiche		
<input type="checkbox"/> Ast-Eiche MF querlaufend	Eiche		
<input type="checkbox"/> Kiefer MF	Nadelholz		
<input type="checkbox"/> Fichte MF	Nadelholz		
<input type="checkbox"/> Lärche MF	Nadelholz		
<input type="checkbox"/> Ast-Lärche MF	Nadelholz		
<input type="checkbox"/> Astlärche MF querlaufend	Nadelholz		
<input type="checkbox"/> Sonderfurnier lt. Kundenwunsch _____			



*Hinweis: Abweichungen in Farbe und Struktur insbesondere zwischen Sperrholzoberflächen und Massivholz bzw. Laminaten stellen keinen Reklamationsgrund dar

**nur bei Comfort möglich

4. Abmessungen Rohling


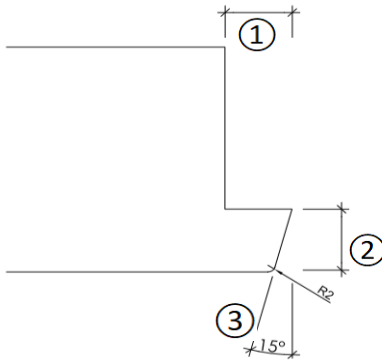
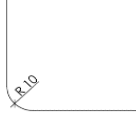
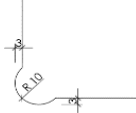
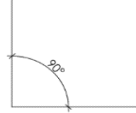
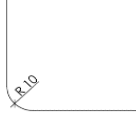
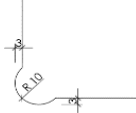
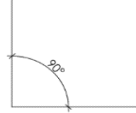
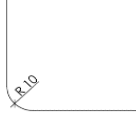
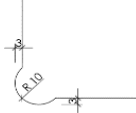
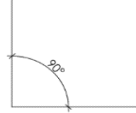
<input type="checkbox"/> Eckig 	<input type="checkbox"/> Stichbogen 	<input type="checkbox"/> Rundbogen 
---	--	---

5. Öffnungsrichtung

<input type="checkbox"/> innen öffnend	<input type="checkbox"/> *außen öffnend	<input type="checkbox"/> DIN links	<input type="checkbox"/> Din rechts
			

*Hierbei ist unbedingt auf ausreichenden Witterungsschutz zu achten.
Ansonsten keine Gewährleistung. Es werden Bedenken angemeldet.

6. Lichtausschnitte*

<p>Rohling Außenansicht</p> 	<table style="width: 100%;"> <tr> <td><input type="checkbox"/> ohne</td> <td></td> </tr> <tr> <td><input type="checkbox"/> stumpf</td> <td>(min.-Abstand zur Außenkante 170mm)</td> </tr> <tr> <td><input type="checkbox"/> mit Glasfalz</td> <td>(min.-Abstand zur Außenkante 190mm)</td> </tr> </table> <div style="display: flex; align-items: center; margin-top: 10px;">  <div style="margin-left: 20px;"> <table style="width: 100%;"> <tr> <td style="width: 20px; text-align: center;">①</td> <td><input type="checkbox"/> 18 mm Standard</td> </tr> <tr> <td></td> <td><input type="checkbox"/> _____ mm</td> </tr> <tr> <td style="text-align: center;">②</td> <td><input type="checkbox"/> 16 mm Standard</td> </tr> <tr> <td></td> <td><input type="checkbox"/> _____ mm</td> </tr> <tr> <td style="text-align: center;">③</td> <td><input type="checkbox"/> 15° Standard</td> </tr> <tr> <td></td> <td><input type="checkbox"/> _____ mm</td> </tr> </table> </div> </div> <div style="margin-top: 10px;"> <table style="width: 100%;"> <tr> <td><input type="checkbox"/> Eckausbildung Standard</td> <td></td> </tr> <tr> <td><input type="checkbox"/> Eckausbildung 3mm hinterfräst</td> <td></td> </tr> <tr> <td><input type="checkbox"/> **Eckausbildung 90°</td> <td></td> </tr> </table> <p style="text-align: center; margin-top: 10px;">**Mehrpreis, min. Seitenlänge 180 mm</p> </div>	<input type="checkbox"/> ohne		<input type="checkbox"/> stumpf	(min.-Abstand zur Außenkante 170mm)	<input type="checkbox"/> mit Glasfalz	(min.-Abstand zur Außenkante 190mm)	①	<input type="checkbox"/> 18 mm Standard		<input type="checkbox"/> _____ mm	②	<input type="checkbox"/> 16 mm Standard		<input type="checkbox"/> _____ mm	③	<input type="checkbox"/> 15° Standard		<input type="checkbox"/> _____ mm	<input type="checkbox"/> Eckausbildung Standard		<input type="checkbox"/> Eckausbildung 3mm hinterfräst		<input type="checkbox"/> **Eckausbildung 90°	
<input type="checkbox"/> ohne																									
<input type="checkbox"/> stumpf	(min.-Abstand zur Außenkante 170mm)																								
<input type="checkbox"/> mit Glasfalz	(min.-Abstand zur Außenkante 190mm)																								
①	<input type="checkbox"/> 18 mm Standard																								
	<input type="checkbox"/> _____ mm																								
②	<input type="checkbox"/> 16 mm Standard																								
	<input type="checkbox"/> _____ mm																								
③	<input type="checkbox"/> 15° Standard																								
	<input type="checkbox"/> _____ mm																								
<input type="checkbox"/> Eckausbildung Standard																									
<input type="checkbox"/> Eckausbildung 3mm hinterfräst																									
<input type="checkbox"/> **Eckausbildung 90°																									

*Bei Lichtausschnitt Glaslichte angeben

7. Glashalterahmen-Profil

<input type="checkbox"/> ohne	<input type="checkbox"/> Nr.1	
<input type="checkbox"/> einseitig	<input type="checkbox"/> Nr.2	
<input type="checkbox"/> beidseitig	<input type="checkbox"/> Nr.3	
<input type="checkbox"/> Falzmaß _____	<input type="checkbox"/> Nr.4	
<input type="checkbox"/> Bullauge / Sonderform Zeichnung beigelegt		

8. Schlossfräsung

	Hersteller: _____
	Bezeichnung/Typ: _____
	Dornmaß: <input type="checkbox"/> 65 mm <input type="checkbox"/> 80 mm <input type="checkbox"/> sonstige _____ mm
	Entfernung: _____ mm
	Hinterdornmaß: _____ mm
	Drückerhöhe (von UKT bis Mitte Nuss): _____ mm
Drückerbohrung: <input type="checkbox"/> nein <input type="checkbox"/> nur innen <input type="checkbox"/> innen und außen	
Zylinderbohrung <input type="checkbox"/> nein <input type="checkbox"/> ja	
Stulpbreite <input type="checkbox"/> 16 mm <input type="checkbox"/> 20 mm <input type="checkbox"/> _____ mm	
Stulpdicke <input type="checkbox"/> 3 mm <input type="checkbox"/> _____ mm	
<input type="checkbox"/> Sperrbügel	
<input type="checkbox"/> Motor	
<input type="checkbox"/> Fingerprint	
<input type="checkbox"/> Datenblatt beigelegt	

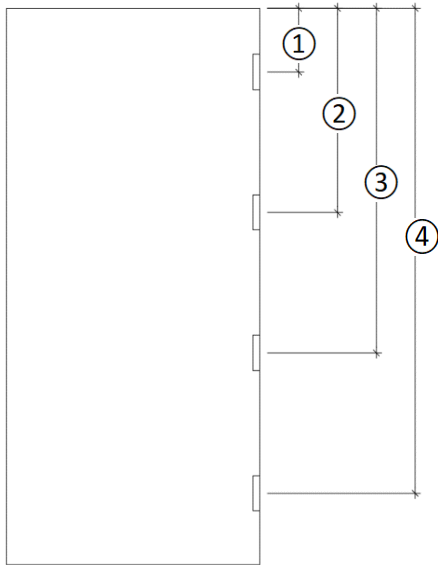
9. Falz- und Anschlussfräsung

<input type="checkbox"/> Falzfräsung	<input type="checkbox"/> 3-seitig (oben/links/rechts)	<input type="checkbox"/> 4-seitig (oben/links/rechts/unten)	<input type="checkbox"/> Zeichnung beigelegt
<input type="checkbox"/> Boden-Anschlussfräsung			<input type="checkbox"/> Zeichnung beigelegt
<input type="checkbox"/> Flügel-Anschlussfräsung	<input type="checkbox"/> links (Innenansicht)	<input type="checkbox"/> rechts (Innenansicht)	<input type="checkbox"/> oben <input type="checkbox"/> Zeichnung beigelegt

11. Spurfräsung

<input type="checkbox"/> ohne	<input type="checkbox"/> nur außen	<input type="checkbox"/> längs
	<input type="checkbox"/> nur innen	<input type="checkbox"/> quer
	<input type="checkbox"/> beidseitig	
<input type="checkbox"/> Nut 1	<input type="checkbox"/> Nut 2	<input type="checkbox"/> Nut 3
		<input type="checkbox"/> Sonder-Nut nach Zeichnung
		<input type="checkbox"/> Zeichnung beigelegt

10. Bandfräsung



Hersteller: _____

Bezeichnung/Typ: _____

① _____ mm (von OKT bis Mitte Band)

② _____ mm (von OKT bis Mitte Band)

③ _____ mm (von OKT bis Mitte Band)

④ _____ mm (von OKT bis Mitte Band)

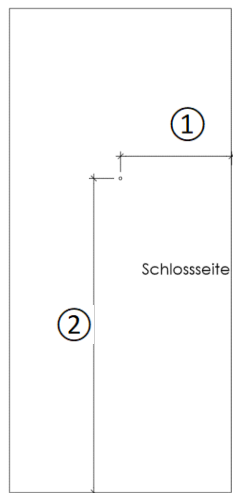
Bandseitensicherung _____ Stück

12. Spionlochbohrung

ohne

ja

Durchmesser (Bohrung) _____ mm



① Mitte Tür

_____ mm (von AKT bis Mitte Bohrung)

② _____ mm (von UKT bis Mitte Bohrung)

13. Sockelblechfräsung

ohne

Falzseite

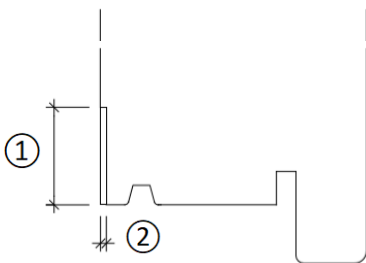
ja

Überschlagseite

ja

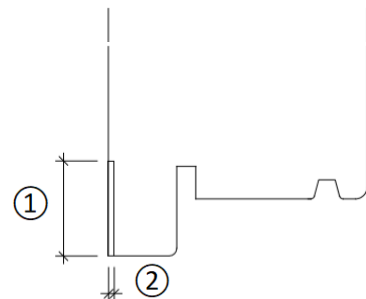
① _____ mm

② _____ mm



① _____ mm

② _____ mm



Ort, Datum

Unterschrift