

Bestellformular

für Haustürrohlinge



1. Kunde

Firma	Kunden-Nr.	Ansprechpartner
	Tel.	E-Mail
	Kommission	

2. Rohlingsvariante

Standard		Türstärke			
<input type="checkbox"/> Classic	<input type="checkbox"/> 68 mm	<input type="checkbox"/> 78 mm	<input type="checkbox"/> 88 mm	<input type="checkbox"/> ____mm	
<input type="checkbox"/> Comfort					
Schallschutz		Türstärke			
<input type="checkbox"/> Silence 39 (ca. 39 dB)	<input type="checkbox"/> 68 mm	<input type="checkbox"/> 78 mm	<input type="checkbox"/> 88 mm	<input type="checkbox"/> ____mm	
<input type="checkbox"/> Silence 46 (ca. 46 dB)					
Wärmeschutz		Türstärke			
<input type="checkbox"/> Passiv 88 (ca. 0,75W/m ² K)	<input checked="" type="checkbox"/> 88 mm				
<input type="checkbox"/> Passiv 100 (ca. 0,68W/m ² K)	<input checked="" type="checkbox"/> 100 mm				weitere Stärken auf Anfrage

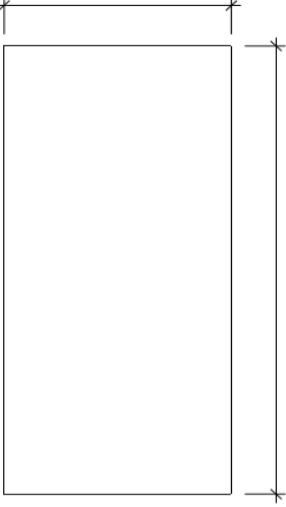
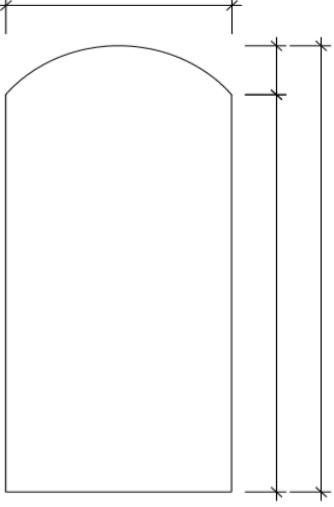
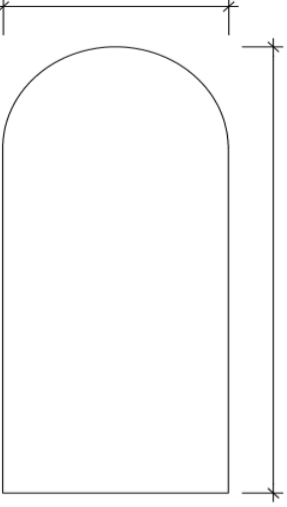
3. Oberflächen*

Deckschicht für Lasur-Oberflächen	Einleimer	Deckschicht für deckende Oberflächen	Einleimer
<input type="checkbox"/> Okoume/Gabun MF	exot. Laubholz	<input type="checkbox"/> Okoume SF	Nadelholz
<input type="checkbox"/> Okoume/Gabun FL	exot. Laubholz	<input type="checkbox"/> MDF streichfähig**	Nadelholz
<input type="checkbox"/> Okoume MF querlaufend	exot. Laubholz		
<input type="checkbox"/> Sapelli/Mahagoni MF	exot. Laubholz		
<input type="checkbox"/> Eiche MF	Eiche		
<input type="checkbox"/> Eiche MF querlaufend	Eiche		
<input type="checkbox"/> Ast-Eiche MF	Eiche		
<input type="checkbox"/> Ast-Eiche MF querlaufend	Eiche		
<input type="checkbox"/> Kiefer MF	Nadelholz		
<input type="checkbox"/> Fichte MF	Nadelholz		
<input type="checkbox"/> Lärche MF	Nadelholz		
<input type="checkbox"/> Ast-Lärche MF	Nadelholz		
<input type="checkbox"/> Astlärche MF querlaufend	Nadelholz		
<input type="checkbox"/> Sonderfurnier lt. Kundenwunsch _____			



*Hinweis: Abweichungen in Farbe und Struktur insbesondere zwischen Sperrholzoberflächen und Massivholz bzw. Laminaten stellen keinen Reklamationsgrund dar

**nur bei Comfort möglich

4. Abmessungen Rohling


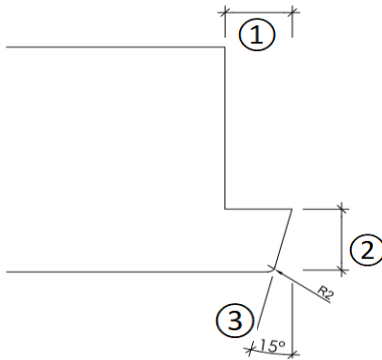

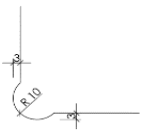
<input type="checkbox"/> Eckig 	<input type="checkbox"/> Stichbogen 	<input type="checkbox"/> Rundbogen 
---	--	---

5. Öffnungsrichtung

<input type="checkbox"/> innen öffnend	<input type="checkbox"/> *außen öffnend	<input type="checkbox"/> DIN links	<input type="checkbox"/> Din rechts
			

*Hierbei ist unbedingt auf ausreichenden Witterungsschutz zu achten.
Ansonsten keine Gewährleistung. Es werden Bedenken angemeldet.

6. Lichtausschnitte*

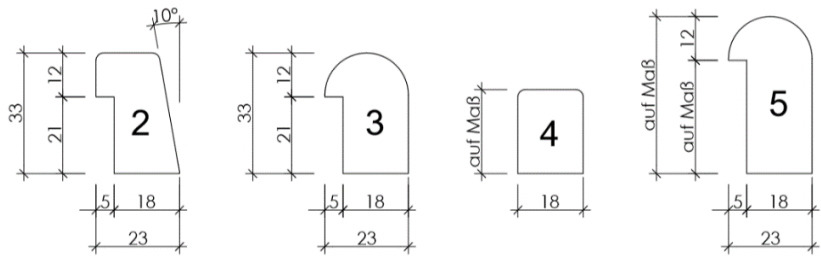
<p>Rohling Außenansicht</p> 	<table style="width: 100%;"> <tr> <td><input type="checkbox"/> ohne</td> <td></td> </tr> <tr> <td><input type="checkbox"/> stumpf</td> <td>(min.-Abstand zur Außenkante 170mm)</td> </tr> <tr> <td><input type="checkbox"/> mit Glasfalz</td> <td>(min.-Abstand zur Außenkante 190mm)</td> </tr> </table> <div style="display: flex; align-items: center; margin-top: 10px;">  <div style="margin-left: 20px;"> <p>① <input type="checkbox"/> 18 mm Standard <input type="checkbox"/> _____ mm</p> <p>② <input type="checkbox"/> 16 mm Standard <input type="checkbox"/> _____ mm</p> <p>③ <input type="checkbox"/> 15° Standard <input type="checkbox"/> _____ mm</p> </div> </div> <div style="margin-top: 20px;"> <p><input type="checkbox"/> Eckausbildung Standard </p> <p><input type="checkbox"/> Eckausbildung hinterfräst </p> </div>	<input type="checkbox"/> ohne		<input type="checkbox"/> stumpf	(min.-Abstand zur Außenkante 170mm)	<input type="checkbox"/> mit Glasfalz	(min.-Abstand zur Außenkante 190mm)
<input type="checkbox"/> ohne							
<input type="checkbox"/> stumpf	(min.-Abstand zur Außenkante 170mm)						
<input type="checkbox"/> mit Glasfalz	(min.-Abstand zur Außenkante 190mm)						

*Bei Lichtausschnitt Glaslichte angeben

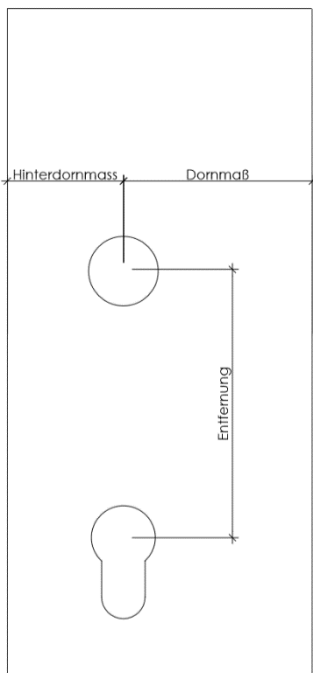
7. Glashalterahmen-Profil

- ohne
 einseitig
 beidseitig

- Nr.2
 Nr.3
 Nr.4
 Nr.5



8. Schlossfräsung



Hersteller: _____

Bezeichnung/Typ: _____

Dornmaß:

- 65 mm
 80 mm
 sonstige _____ mm

Entfernung: _____ mm

Hinterdornmaß: _____ mm

Drückerhöhe (von UKT bis Mitte Nuss): _____ mm

- Drückerbohrung: nein nur innen innen und außen
 Zylinderbohrung: nein ja

Stulpbreite

- 16 mm 20 mm

Stulpdicke

- 3 mm ___mm

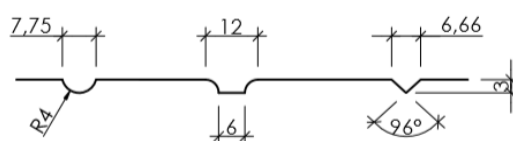
- Sperrbügel
 Motor
 Fingerprint

9. Falz- und Anschlussfräsung

- Falzfräsung 3-seitig (oben/links/rechts) 4-seitig (oben/links/rechts/unten) Zeichnung beigelegt
 Boden-Anschlussfräsung Zeichnung beigelegt
 Flügel-Anschlussfräsung links (Innenansicht) rechts (Innenansicht) oben Zeichnung beigelegt

11. Spurfräsung

- ohne nur außen längs
 nur innen quer
 beidseitig
 Nut 1 Nut 2 Nut 3 Sonder-Nut nach Zeichnung



- Zeichnung beigelegt

10. Bandfräsung

Hersteller: _____

Bezeichnung/Typ: _____

① _____ mm (von OKT bis Mitte Band)

② _____ mm (von OKT bis Mitte Band)

③ _____ mm (von OKT bis Mitte Band)

④ _____ mm (von OKT bis Mitte Band)

Bandseitensicherung _____ Stück

12. Spionlochbohrung

ohne

ja

Durchmesser (Bohrung) _____ mm

① Mitte Tür

_____ mm (von AKT bis Mitte Bohrung)

② _____ mm (von UKT bis Mitte Bohrung)

13. Sockelblechfräsung

ohne

Falzseite ja

Überschlagseite ja

① _____ mm

② _____ mm

① _____ mm

② _____ mm

Ort, Datum

Unterschrift