

Bestellformular

für Komplett-Paket



1. Kunde

Firma	Kunden-Nr.	Ansprechpartner
	Tel.	E-Mail
	Kommission	

2. Rohlingsvariante

Standard	Türstärke			
<input type="checkbox"/> Legno Classic	<input type="checkbox"/> 68 mm	<input type="checkbox"/> 78 mm	<input type="checkbox"/> 88 mm	<input type="checkbox"/> ____ mm
<input type="checkbox"/> Legno Comfort				
Schallschutz	Türstärke			
<input type="checkbox"/> Legno Silence 39 (ca. 39 dB)	<input type="checkbox"/> 68 mm	<input type="checkbox"/> 78 mm	<input type="checkbox"/> 88 mm	<input type="checkbox"/> ____ mm
<input type="checkbox"/> Legno Silence 46 (ca. 46 dB)				
Wärmeschutz	Türstärke			
<input type="checkbox"/> Passiv 88 (ca. 0,75W/m ² K)	<input checked="" type="checkbox"/> 88 mm			
<input type="checkbox"/> Passiv 100 (ca. 0,68W/m ² K)	<input checked="" type="checkbox"/> 100 mm	weitere Stärken auf Anfrage		

3. Oberflächen*

Deckschicht für Lasur-Oberflächen	Einleimer	Deckschicht für deckende Oberflächen	Einleimer
<input type="checkbox"/> Okoume/Gabun MF	exot. Laubholz	<input type="checkbox"/> Okoume SF	Nadelholz
<input type="checkbox"/> Okoume/Gabun FL	exot. Laubholz	<input type="checkbox"/> MDF streichfähig**	Nadelholz
<input type="checkbox"/> Okoume MF querlaufend	exot. Laubholz		
<input type="checkbox"/> Sapelli/Mahagoni MF	exot. Laubholz		
<input type="checkbox"/> Eiche MF	Eiche		
<input type="checkbox"/> Eiche MF querlaufend	Eiche		
<input type="checkbox"/> Ast-Eiche MF	Eiche		
<input type="checkbox"/> Ast-Eiche MF querlaufend	Eiche		
<input type="checkbox"/> Kiefer MF	Nadelholz		
<input type="checkbox"/> Fichte MF	Nadelholz		
<input type="checkbox"/> Lärche MF	Nadelholz		
<input type="checkbox"/> Ast-Lärche MF	Nadelholz		
<input type="checkbox"/> Astlärche MF querlaufend	Nadelholz		
<input type="checkbox"/> Sonderfurnier lt. Kundenwunsch _____			

*Hinweis: Abweichungen in Farbe und Struktur insbesondere zwischen Sperrholzoberflächen und Massivholz bzw. Laminaten stellen keinen Reklamationsgrund dar

**nur bei Comfort möglich

4. Öffnungsrichtung

innen öffnend

*außen öffnend

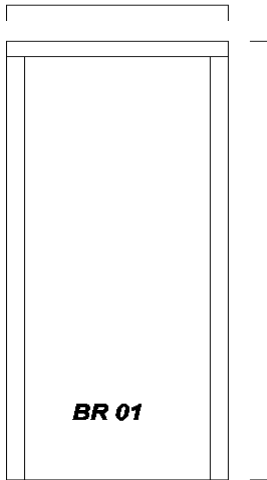
DIN links

Din rechts

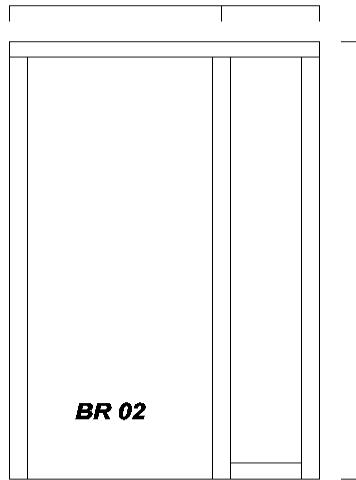


*Hierbei ist unbedingt auf ausreichenden Witterungsschutz zu achten.
Ansonsten keine Gewährleistung. Es werden Bedenken angemeldet.

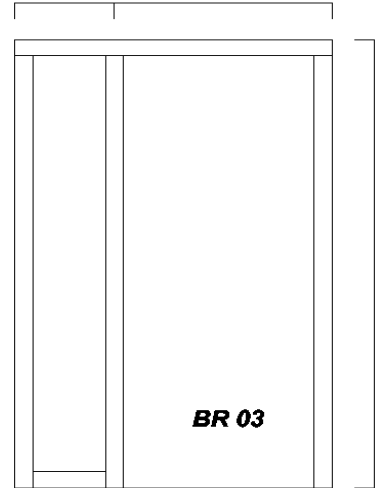
5. Blendrahmenvariante



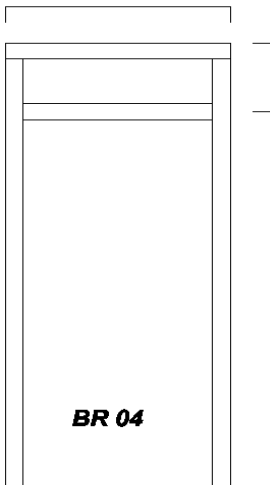
BR 01



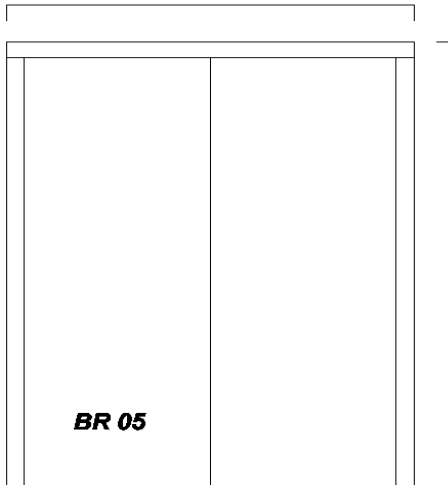
BR 02



BR 03

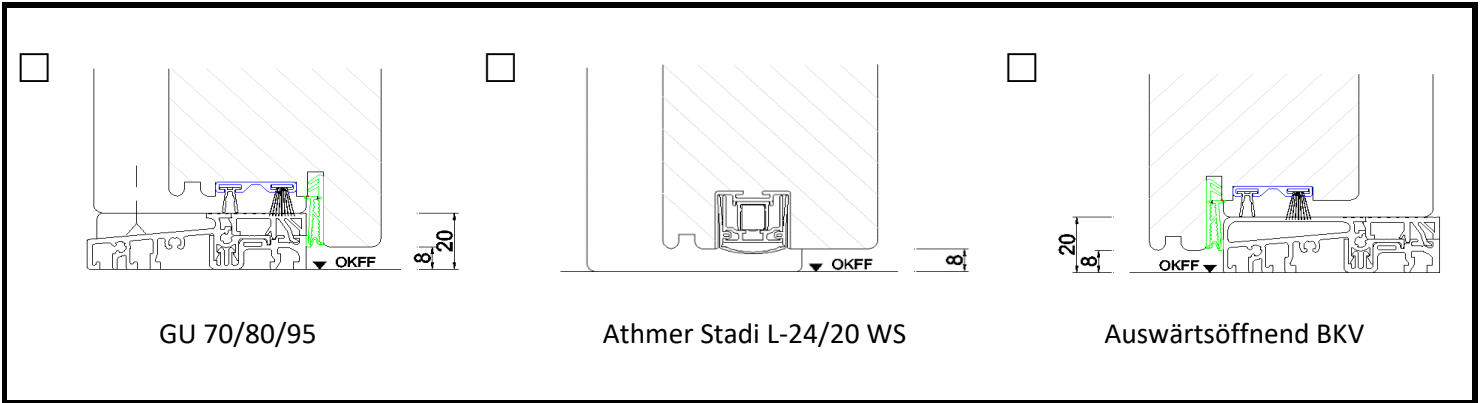


BR 04



BR 05

6. Bodenanschluss



7. Glashalterahmen-Profil

<input type="checkbox"/> ohne	<input type="checkbox"/> Nr.1
<input type="checkbox"/> einseitig	<input type="checkbox"/> Nr.2
<input type="checkbox"/> beidseitig	<input type="checkbox"/> Nr.3
<input type="checkbox"/> Falzmaß _____	<input type="checkbox"/> Nr.4
<input type="checkbox"/> Bullauge / Sonderform Zeichnung beigelegt	

8. Lichtausschnitte*

Rohling Außenansicht

<input type="checkbox"/> ohne	
<input type="checkbox"/> stumpf	(min.-Abstand zur Außenkante 170mm)
<input type="checkbox"/> mit Glasfalz	(min.-Abstand zur Außenkante 190mm)

① 18 mm Standard
 _____ mm

② 16 mm Standard
 _____ mm

③ 15° Standard
 _____ mm

<input type="checkbox"/> Eckausbildung Standard	
<input type="checkbox"/> Eckausbildung 3mm hinterfräst	
<input type="checkbox"/> **Eckausbildung 90°	

** Mehrpreis, min. Seitenlänge 180 mm

*Bei Lichtausschnitt Glaslichte angeben

9. Spionlochbohrung

<input type="checkbox"/> ohne	<input type="checkbox"/> ja	Durchmesser (Bohrung) _____ mm
	<input type="checkbox"/> ① Mitte Tür	
	<input type="checkbox"/> _____ mm	(von AKT bis Mitte Bohrung)
	<input type="checkbox"/> ② _____ mm	(von UKT bis Mitte Bohrung)

10. Sockelblechfräsung

<input type="checkbox"/> ohne	<input type="checkbox"/> ja	Falzseite	<input type="checkbox"/> ja	Überschlagseite	<input type="checkbox"/> ja
① _____ mm				① _____ mm	
② _____ mm				② _____ mm	

11. Beschläge

<u>Haustürband:</u>		<u>Bandseitensicherung:</u>	
<input type="checkbox"/> Baka protect 4010 3D FD Edelstahl	<input type="checkbox"/> Baka protect 4010 3D FD TopZink	<input type="checkbox"/> KfV 8042	
<u>Verriegelung:</u>			
<input type="checkbox"/> 65 Dornmaß	<input type="checkbox"/> 80mm Dornmaß		
<input type="checkbox"/> Winkhaus manuelle hookLock M2 (3-fach-Verriegelung)			
<input type="checkbox"/> M3 Sperrbügel			
<input type="checkbox"/> M4 5-fach-Verriegelung			
<input type="checkbox"/> Winkhaus Automatik autoLook AV3 (3-fach-Verriegelung)			
<input type="checkbox"/> optional mit motorischer Verriegelung			
<input type="checkbox"/> M4 5-fach-Verriegelung			
<u>Verriegelung Standflügel:</u>			
<input type="checkbox"/> Winkhaus SL U26 BN13 V1			

Ort, Datum

Unterschrift